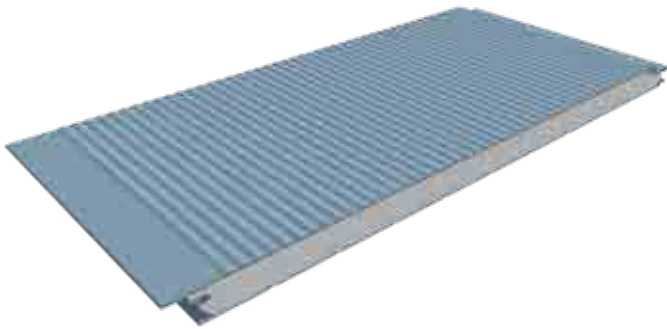


CARACTERÍSTICAS GENERALES



Panel con **núcleo de EPS de alta densidad y revestimiento de acero galvanizado prepintado**. Su sistema de fijación oculta, lo hace ideal para aplicaciones arquitectónicas y obras que requieren soluciones aislantes y estéticas.



Aislación térmica



Resistencia mecánica



Excelentes acabados exterior e interior con diferentes texturas en conformado de chapa



Diseño con ancho útil 1,00 metro



Encuentro entre paneles con fijación oculta.



BODEGA PUMALEK - MENDOZA

CARA EXTERIOR O INTERIOR

- Material** Acero galvanizado prepintado o cincalum.
- Colores** Colores especiales consultar en fábrica
- Acabado de la chapa** Bastonado o liso
- Espesores nominales** 0.5 mm. (otros espesores consultar en fábrica).
- Diseño con ancho útil** 1 metro.

NÚCLEO AISLANTE

- Material** Poliestireno expandido (EPS)
- Densidad total nominal** 15 ó 20 kg/m³ (otras dimensiones consultar)
- Espesores nominales** 50, 80 y 100mm
- Largos** Máximo hasta 14m, otros largos consultar. Longitud mínima 2,5m.

TABLA DE CARGAS ADMISIBLES

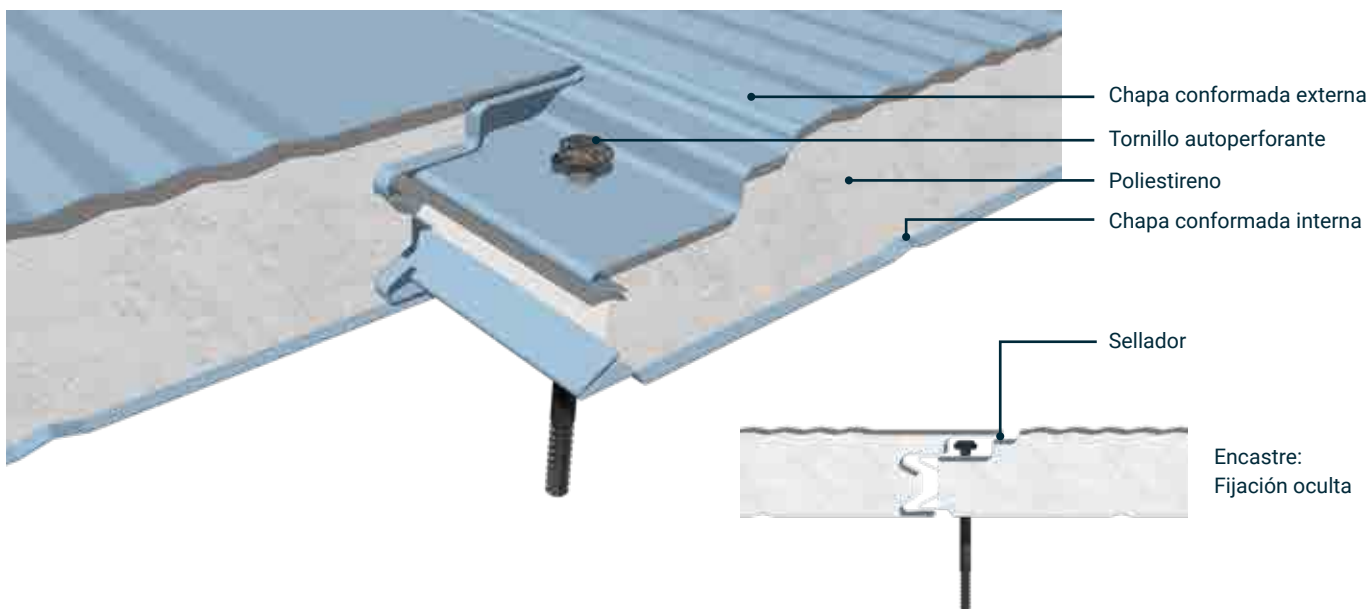
CLASSWALL EPS											
S	K	Peso	P = Kgf/m ²	P							
				50	70	100	120	150	180	220	250
mm	Kcal/m ² h°C	Kg/m ²	L (m) =	50	70	100	120	150	180	220	250
50	0,56	8,0	L (m) =	2,10	1,78	1,48	1,37	1,21	1,12	1,00	0,91
80	0,35	8,6	L (m) =	3,36	2,78	2,33	2,13	1,91	1,74	1,58	1,49
100	0,28	8,9	L (m) =	3,97	3,39	2,82	2,56	2,27	2,09	1,88	1,77

S: Espesor - K: Coeficiente de transmitancia térmica.

TABLA DE LUCES ADMISIBLES

Las luces (L) en metros, correspondientes a una sobrecarga (P) uniformemente distribuida, medida en kgf/m², Las mismas garantizan una flecha menor o igual a L/200. Los datos utilizados son a partir de pruebas de cargas realizadas en laboratorio.

DETALLE DE ENCASTRE



BUENOS AIRES

Navarra s/n entre Barcelona y Galicia (1748). Gral. Rodriguez,
Buenos Aires, Argentina.
T. (+54) 0237 4904086 / 87

MENDOZA

Carril Rodriguez Peña 1009. Gral. Gutierrez. Maipú,
Mendoza, Argentina.
T. (+54) 261 4978088